



Tourismo ile her yol kazanca çıkar.



Mercedes-Benz



Tourismo ile her yol kazanca çıkar.

Ekonomisi ve konforuyla çok çekici...

Mercedes-Benz Türk A.Ş. olarak, 1967 yılında İstanbul'da kurulduğumuz günden bu yana, tam 44 yıldır Türkiye otobüs sektörünün liderliğini sürdürüyoruz. İstikrarlı başarımızın temelinde, Mercedes-Benz'in 126 yıllık bilgi birikimi ve müşterilerimizin ihtiyaçları doğrultusunda sürekli geliştirdiğimiz otomotiv teknolojisi yatıyor.

Geleneğimiz haline gelen kalite, sağlamlık, prestij, konfor, güvenlik ve kazanç değerleri ile

70'i aşkın ülkeye ihracat yapan dev bir kuruluş olmanın sorumluluğunu taşıyoruz. Ülkemizdeki ulaşım sektörünü çok iyi tanıyan, gereksinimlerini, özelliklerini ve şartlarını çok iyi bilen Mercedes-Benz Turismo Türkiye yollarında.

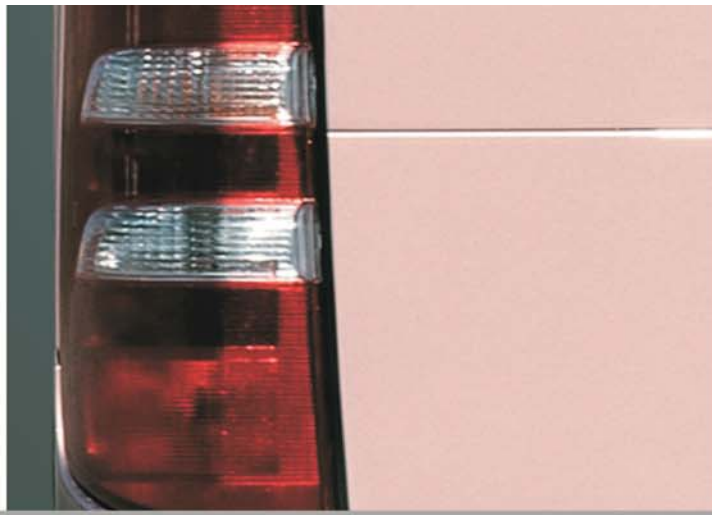
Konfor, güvenlik ve kaliteyi ekonomiyle birleştiren Turismo ile başarı yolculuğumuz devam ediyor.

Seyahat uzmanı Tourismo Türkiye yollarında...

Karşı konulmaz Tourismo, mutlu bir yolculuk için tasarlanan donanımı, yüksek konforu, ekonomikliği ve güvenilir Mercedes-Benz teknolojisi ile yolcularını rahat ettirmek için yollarda!

İddialı uzun süreli yolculuklardan, turizm taşımacılığına kadar, aldığı her görevi büyük bir ustalıkla yerine getiren gerçek bir seyahat uzmanı olan Tourismo'nun hangi versiyonunu seçerseniz seçin, yolculuğunuz keyifli geçecektir.

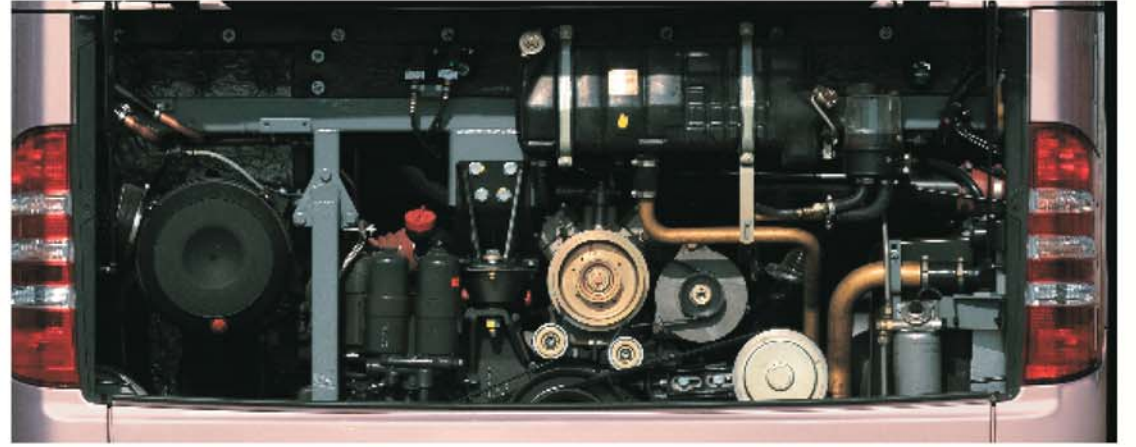




Bütün yollar Tourismo'ya çıkar.

Mercedes-Benz seyahat otobüsü ailesinin yeni nesil üyesi olan Tourismo güvenli, konforlu ve keyifli bir yolculuk için gereken tüm donanıma sahiptir. Sürekliliğin, prestijin, güvenilirliğin ve yüksek kalitenin imzasını taşıyan Tourismo, uzman çalışanlar tarafından, Mercedes-Benz'in sıkı sıkıya bağlı olduğu kalite normları ile üretilmiştir. Üç farklı uzunluk alternatifi ile sunulan Tourismo'nun 2 akslı modelleri 15 RHD 12,14 m ve 16 RHD 12,96 m, 3 akslı modeli 17 RHD ise 13,99 m uzunluğundadır. Her üç model de 2,55 m genişliğe ve 3,62 m yüksekliğe sahiptir.

- ▶ Tourismo'nun iki akslı modelleri ön aks 7.000 kg ve arka aks 11.000 kg olmak üzere toplam 18.000 kg taşıma kapasitesine sahiptir. Üç akslı modellerde ise ön aks 7.000 kg, arka aks 11.000 kg ve ilave aks 6.000 kg olmak üzere toplam 24.000 kg taşıma kapasitesine sahiptir.
- ▶ Tourismo 16 RHD, 50 yolcu kapasitesi ve 2 akslı modeliyle uzun yolların çok kazandıran otobüs modellerinden biridir. Ayrıca, şoförlere sunduğu sürüş konfor ve güvenliğiyle Mercedes-Benz kalitesini yaşamınıza taşır.
- ▶ A'dan Z'ye tüm donanımlara sahip Tourismo'da sürüş/kullanım güvenliği önceliklidir.
- ▶ Uygun satış fiyatıyla yüzünüzü güldüren Tourismo, uzun periyodik bakım aralığı, yakıt tüketimindeki ekonomikliği ve yüksek 2. el satış değeri ile sizi her zaman rahat ettirir.
- ▶ Tourismo, modern görünüşü ve fark yaratan çizgisi ile üstün bir tasarıma sahiptir. Tourismo, Mercedes-Benz otobüs ailesinin safkan bir üyesidir.
- ▶ Kendini kanıtlamış ve güvenilir Tourismo, güçlü motoru sayesinde, zorlu tırmanma şeritlerinde bile Mercedes-Benz gücünü hissetmenizi sağlar.



Tourismo ile her yol ekonomik.

Uygun satış fiyatıyla yüzünüzü güldüren Tourismo, kullandığınız süre boyunca yakıt tüketimindeki ekonomikliği ile kazandırmaya devam edecektir. Uygun fiyatı, koltuk başına düşük maliyeti, uzun periyodik bakım aralıkları ve yüksek 2. el satış değeri ile Tourismo size benzersiz fırsatlar sunuyor. Uygun fiyat-maliyet ilişkisinin yanı sıra ekonomik ve çevre dostu Euro 5 motoru, uzun periyodik bakım aralıkları sayesinde kullanma maliyetlerinin her zaman uygun olacağından emin olabilirsiniz.

Maliyetlerinizi frenleyin

- Mercedes-Benz'in saygın imzasını taşıyan Tourismo, karlılığınızı en yüksek seviyede tutabilmenizi sağlamak için tasarlanmıştır. Fiyat avantajı sayesinde satın aldığınız andan itibaren sizi kazançlı çıkarmaya başlayan Tourismo, yakıt tüketimindeki ekonomikliği ve servis dostu yapısıyla masraflarınızı düşürür. Tourismo; kullanım kapasitesi yüksek, maliyetleri düşük ve güvenilir bir seyahat otobüsü fikri üzerine geliştirilmiştir. Tourismo gerçek bir değerdir.
- 30.000 km'den 45.000 km'ye çıkan bakım aralıkları, servis ziyaretlerini ve bakım maliyetlerini azaltır. Tourismo sürücüsüne ve sahibine daha uzun süre hizmet verir, daha çok kazanç sağlar.

Uygun fiyat

- Güvenilir bir yatırım olan Tourismo, bütün finansal değerler göz önüne alınarak fiyatlandırılmıştır. Tourismo 46, 50 ve 54 koltuk seçenekleriyle ihtiyacınıza uygun otobüsü seçme konusunda size esneklik sağlar.

Ekonomik yakıt tüketimi

- EDC (Elektronik Dizel Kontrol) üniteli yakıt püskürtme sistemi, verimliliği sayesinde bütçenizin gerçek dostudur. Düşük işletme ve bakım maliyetlerini sağlayan ana unsur ekonomik, 354 PS (260kW) / 428 PS (315kW) güç üreten, güvenilir Euro 5 Sıra 6 silindirli motorlardır.





Tourismo ile ekonomi ve konfor bir arada.

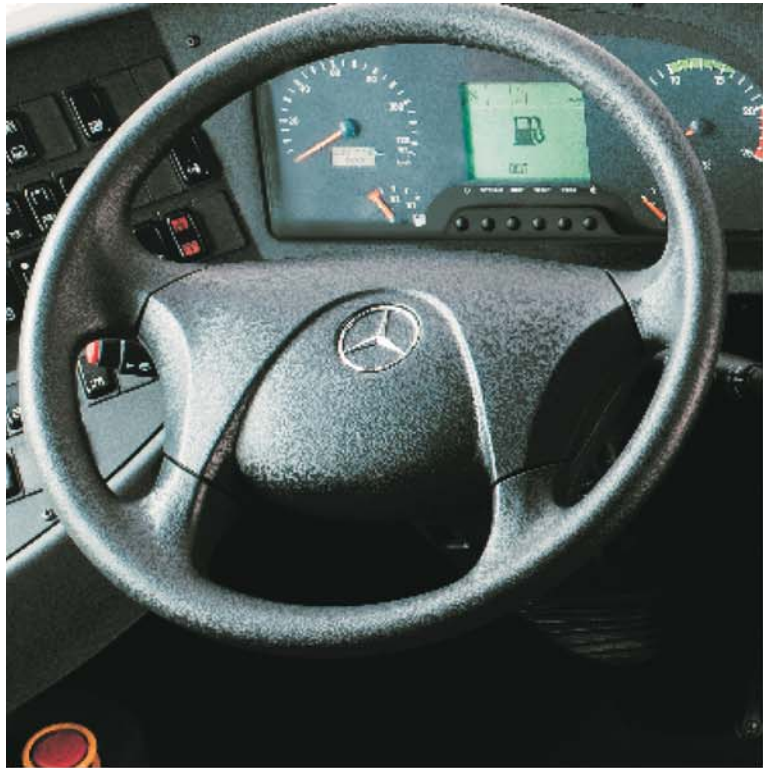
Tourismo'nun yeniliklerle dolu dünyasında yüksek kalite ve konforun en ekonomik ayrıcalıkları sunuluyor. Yeni nesil koltuklardan klima ve uzun bakım aralıklarına kadar birçok konuda yepyeni avantajlar sizlerle buluşuyor.

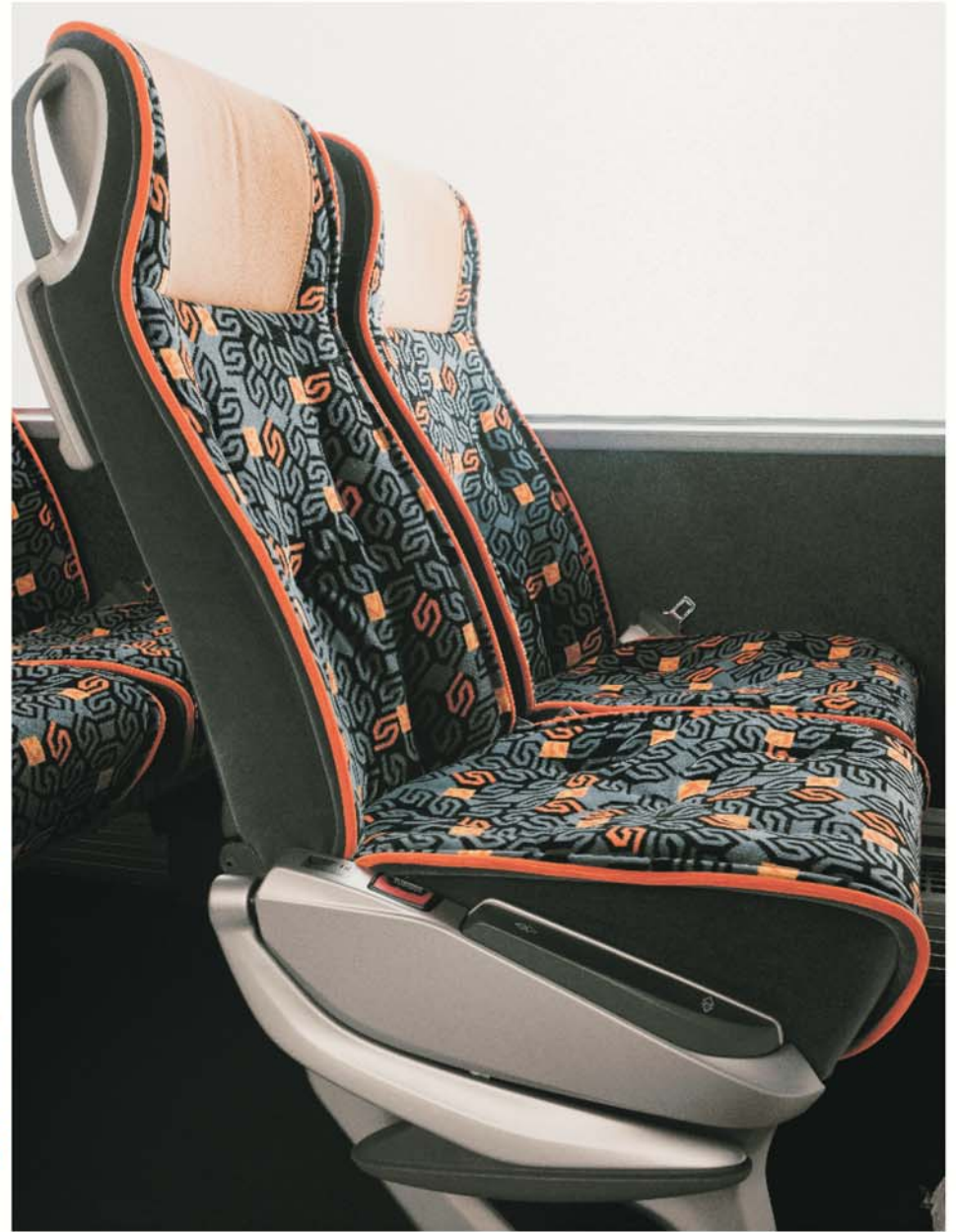
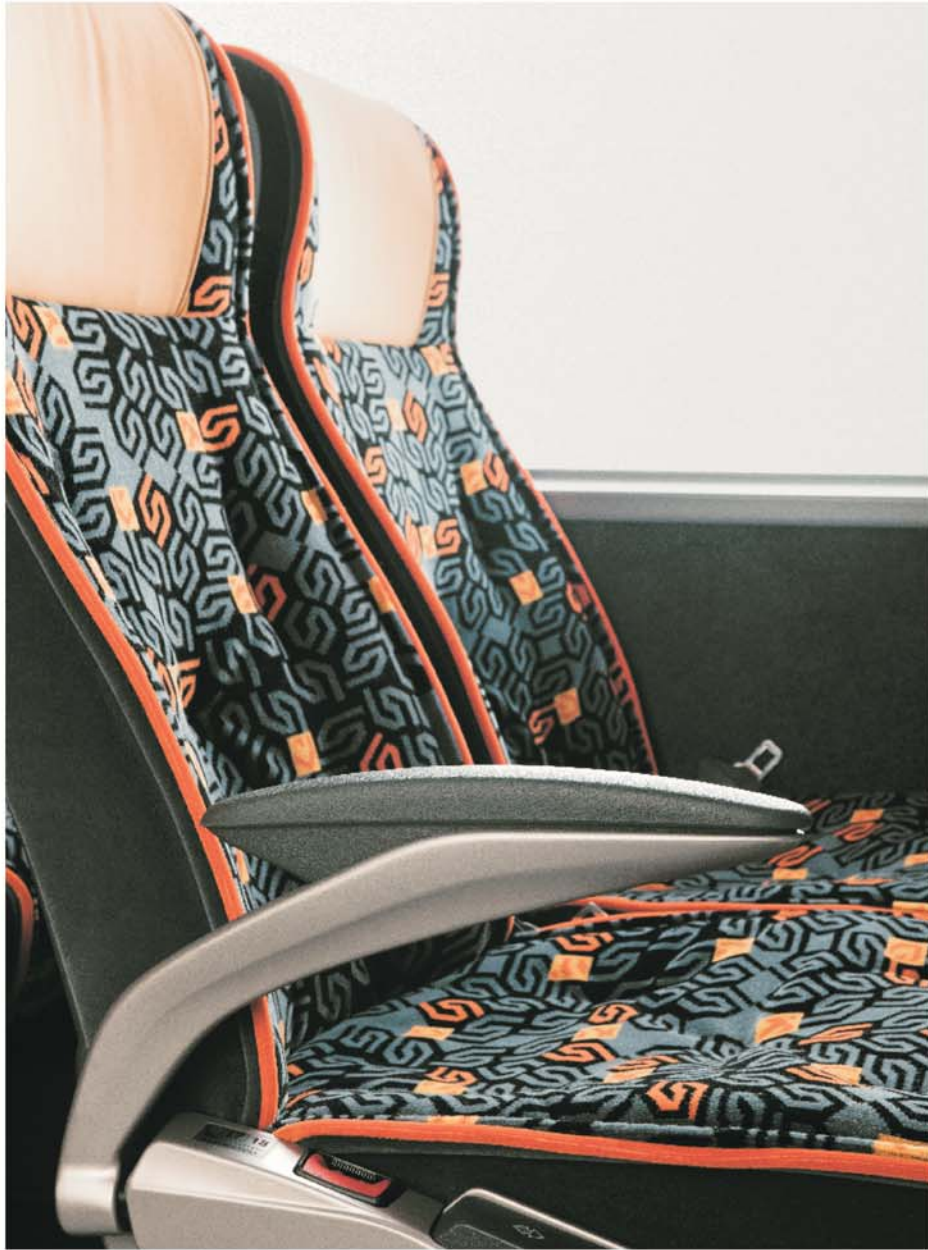
Tourismo'nun iç tasarımı seyahat boyunca derin bir ferahlık hissi veriyor. Konforlu ve ergonomik tasarımı koltukları ve kişisel kontrollü aydınlatma, havalandırma ve ses gibi servis donanımları sayesinde uzun yolculukları keyfe dönüştürüyor.

Tourismo 15, Tourismo 16 ve Tourismo 17 otobüslerde standart olarak sunulan 35 kW ısıtma/soğutma sistemleri, araç içinde kendi iklimini yaratıyor ve dışarıdaki hava koşulları ne olursa olsun, yolcuların her zaman memnun kalacağı ideal sıcaklığı koruyor. Ayrıca, isteğe bağlı sürücü klimasıyla sürücünün kendi konforunu oluşturmasını

sağlıyor. Tourismo 17 otobüsler için isteğe bağlı sunulan 39 kW seçeneği, otobüs sahiplerine yolculukları keyfe dönüştüren ayrıcalıklar sunuyor.

Uzun ömürlü ve kalitesi ispatlanmış Mercedes-Benz teknolojisinin kullanıldığı Tourismo otobüsler, bakım aralığını 30.000 km'den 45.000 km'ye çıkararak yatırımınızın karşılığını en kazançlı şekilde iade ediyor. Uzman kadrosu ve yaygın servis ağı sayesinde bakım ziyaretlerinizi kısaltıyor, yolunuza kaldığınız yerden devam etmenizi sağlıyor.







Yeni nesil koltuklar ile Turismo şimdi daha konforlu.

Turismo'nun yeni nesil koltukları, ergonomik yapılarıyla rahat kullanım alanları yaratıyor ve en uzun yolculuklarda bile benzersiz bir seyahat konforu sunuyor.

- ▶ Şık görünümü ve dinamik tasarımıyla geniş yüzeyli kolçaklar kolaylıkla aşağıya iniyor ve herkes tarafından rahatlıkla kullanılabilir. Geniş yüzeyli konumlandırma kolu sayesinde, koltuk hem arkaya yatabiliyor hem de yana doğru kolayca açılabilir.
- ▶ Yeni nesil koltukların köşe tutamakları daha şık ve daha ergonomik bir görünüm yaratıyor.
- ▶ Yeni nesil koltukların geliştirilmiş servis sehpa tasarımı, yolculuk sırasında dökülmeleri engelliyor ve daha rahat hareket edebilme olanağı sunuyor.
- ▶ Sünger altına yerleştirilen yay sistemiyle daha fazla konfor sunan yeni nesil koltuklar, aynı zamanda alüminyum ile desteklenen yan panelleri sayesinde daha stabil ve daha sağlam bir yapı oluşturuyor, titreşimi ve yolculuk esnasında meydana gelecek sesleri engelliyor.
- ▶ Yeni nesil koltuklarda kullanılan teknoloji sayesinde 70 kg ağırlık tasarrufu sağlanıyor ve araçtaki yakıt sarfiyatı direkt olarak azalıyor.



Her koşulda güvenli yolculuk.

Yolcularınızın güvenliği Tourismo'da birinci önceliktir. Standart olarak sunulan ESP (Elektronik Stabilite Programı), EBS (Elektronik Fren Sistemi) ve ABS, ASR, BAS (Fren Destek Sistemleri) ile donatılan Tourismo, kritik durumlarda sürücü

için her şeyi daha da kolaylaştırır. İlave sis farları, zorlu hava koşullarında daha güvenli bir yolculuk sağlar. Tourismo ile yol güvenliğiniz garanti altındadır.



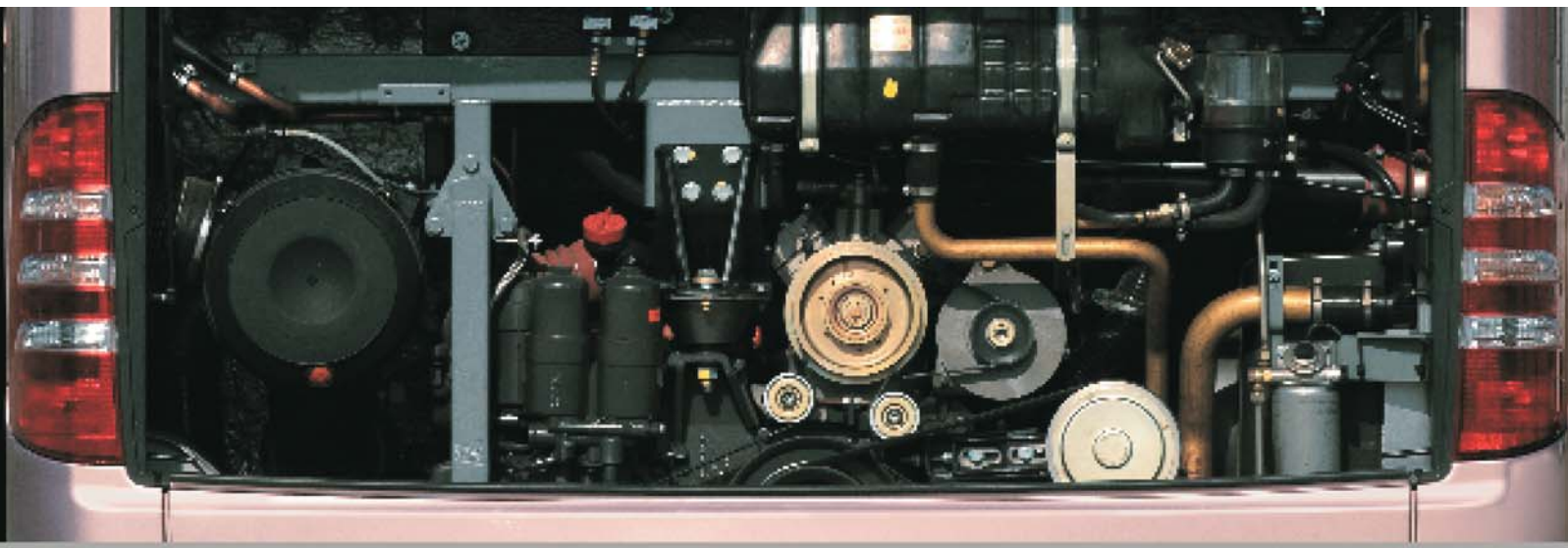
- Güvenli bir yol tutuşu sunan bağımsız ön süspansiyon, Tourismo'ya zorlu yol şartlarında dahi üstün yol hakimiyeti ve etkili direksiyon kontrolü sağlar. Hassas direksiyon geometrisi ve düşük döndürme kuvveti sürücüyü aracı güvenli biçimde yolda tutma imkanı verir. Ön ve arka stabilizatörler de sallantılara karşı güçlü bir direnç gösterir.
- Güvenlik Mercedes-Benz için en öncelikli konudur. Tourismo, gelişmiş güvenlik sistemleri ile yolcularını ve

sürücülerini güvenli tutmak için tasarlanmış sağlam bir gövdeye ve son teknoloji ürünü olan elektronik destekli güvenlik sistemlerine sahiptir.

- 2,01 m iç yüksekliği, 2,55 m genişliği ile Tourismo'da sürücü ve yolcular için ferah bir seyahat ortamı yaratılmıştır. Büyük ve ısı geçirmeyen pencereler dışarıdan bolca ışığın girmesine izin verir. Kullanışlı ve geniş bagaj bölümünde, yolcularınızın bavulları için oldukça fazla yer bulunmaktadır.

- Tourismo'nun zemini, temizlemesi son derece kolay düz halı ile kaplıdır. Özel yanmaz malzemeden üretilen halı, güvenli ve pratik olmasının yanı sıra şık bir görünüm sunar.
- Orta kapının sağına yerleştirilen tuvalet, orta koridorda iki adet LCD monitör ve 2 koltuk arası kol dayama ilave donanımlardır.
- Tourismo'da soğuk içecekleriniz için torpido ve mutfak ünitesine entegre iki adet buzdolabı mevcuttur.

- Tourismo'nun mutfağında yolcularınıza sıcak içecek hazırlayabilmeniz için gerekli her olanak bulunmaktadır. İsteğe bağlı olarak donanımına ayrıca bir kahve makinesi ilave edilebilmektedir.
- Tourismo'larda aracın seviyesini otomatik olarak düzelten yeni elektronik sistem, "kombine karoseri kaldırma indirme tertibatı" seri olarak bulunmaktadır.



Tourismo ile güç sizde.

Tourismo'nun kalbi olan OM 457 hLA motorun, 260 kW (354 PS) güç ve 1600Nm tork ile 315 kW (428 PS) güç ve 2100Nm tork üreten iki tipi mevcuttur. Etkileyici moment değerleri ortaya koyan sıralı 6 silindir motorlar, bugüne kadar kendilerini fazlasıyla kanıtlamışlardır. Bu motorlar Tourismo'ya gerekli çekişi ve uzun, yüksek eğimli, zorlu yollarda bile zorlanmadan baş etmesini sağlamaktadır. Motoru tasarruflu hale getiren Electronic Diesel

Control (EDC) sisteminde bulunan elektronik kontrollü enjeksiyon pompası, enjeksiyon basıncını ve miktarını o anda gerekli olan seviyede tutar. Böylece motor daha fazla güç ortaya koyar, daha az yakıt tüketir ve daha az miktarda zararlı gazı açığa çıkarır. Tourismo geçerli egzoz emisyon normlarını tamamen karşılar.

ESP (Elektronik Stabilite Programı)

- Seyir sırasında sensörleri aracılığıyla direksiyon açısını, yanal ivmeyi ve aracın sapma oranını sürekli kontrol altında tutan ESP, ihtiyaç anında harekete geçen bir aktif güvenlik sistemidir.
- ESP (Elektronik Stabilite Programı) sayesinde aracın devrilme veya virajlarda yoldan çıkma riski önemli ölçüde azalmaktadır.
- Araç uzun ve keskin virajlarda veya hızlı şerit değiştirme sırasında kritik bir duruma

gelirse, ESP her tekerleğe gerektiği kadar fren kuvveti uygularken motor kumandasına da etki ederek hızı azaltır. Böylece araç dengesini yeniden kazanana kadar kontrollü ve etkili biçimde yavaşlar.

EBS (Elektronik Fren Sistemi)

- Mercedes-Benz otobüslerde EBS (Elektronik Fren Sistemi) standart olarak sunulmaktadır.

ERA Bağımsız Aks özelliği ile daha konforlu sürüş...

- Tourismo aracının bağımsız süspansiyonlu ön aks özelliği ERA artık Tourismo 17 SHD aracının üçüncü arka aksı için de seri kapsamda sunuluyor. ERA aksın en önemli iki avantajı, sunduğu iyileştirilmiş sürüş konforu ve direksiyon açısına oranla daha küçük dönme çapına (53°/46°) sahip olmasıdır.



KTL ile aracınızı uzun yıllar paslanmaya karşı koruyun.

Araç kalitesi açısından büyük önem taşıyan, paslanmaya ve korozyona karşı üstün koruma sağlayan katodrez (KTL) Türkiye'de otobüs üretiminde ilk kez Mercedes-Benz Hoşdere Fabrikası'nda gerçekleştirilmiştir. KTL (Katodik Daldırma Kaplaması), işlenmiş parçanın daldırma metodu ile kaplandığı elektrokimyasal bir yöntemdir. Kompleks yapıdaki ve yüksek miktarlardaki ürünler için çok uygun kaplama yöntemidir. KTL, aracı uzun yıllar paslanmaya karşı korumaktadır.

- Turismo'nun karoserisi komple katodrez banyosuna daldırılıyor ve profillerin iç-dış tüm yüzeyleri elektroliz tekniği ile koruyucu madde kaplanıyor. Turismo, dünyada sayılı otobüs üreticisi tarafından uygulanan bu yöntemle uzun yıllar paslanmaya ve korozyona dayanıklı hale geliyor.



Mercedes-Benz, BlueTec® Dizel teknolojisi ile yarının çevresini bugünden koruyor.

EURO 5 egzoz emisyon normlarını karşılayabilmek için çalışan Mercedes-Benz, ülkemizde 2009 yılından beri SCR (Seçici Katalitik İndirgeme) teknolojisini kullanmaktadır.

BlueTec®, Mercedes-Benz'in SCR teknolojisine verdiği isimdir. SCR ise azot oksitleri, azot ve su buharına dönüştürme yöntemidir.

"Motor dışı çözüm" olarak da adlandırılan SCR teknolojisinde, manifoldtan çıkan egzoz gazının içine AdBlue sıvısı enjekte edilmekte ve böylece katalizatörden geçen gazın zararlı gaz ve kurum seviyesi Euro 5 normunu karşılayacak şekilde aşağıya düşmektedir.

Geçmişte yakıt sarfiyatını artırmaksızın azotlu oksit emisyonları ile zararlı partikülleri aynı anda indirgemek mümkün değildi. BlueTec®, Mercedes-Benz'in geliştirdiği daha az partikül

üreten ve daha fazla yakıt yakmayan yeni nesil motorların, egzoz gazını yeniden işleyen SCR teknolojisi ile bir kombinasyonudur.

AdBlue® SCR işlemi için kullanılan ve DIN 70070 normuna göre üretilmiş olan %32,5 oranında üre içeren sulu çözüldür. Amonyak maddesi trafikte sorunsuz taşınabilmesi için zehirsiz, kokusuz ve sulu bir çözüldür olan AdBlue® içerisinde çözülmüştür. AdBlue® ayrı bir tankta depolanır ve bir dozajlama ünitesi yardımıyla amonyağa dönüşeceği sıcak egzoz gazının içerisine püskürtülerek ihtiyaç kadar tüketilir.



Yol boyunca internet...

Otobüs pazarının lideri Mercedes-Benz Türk A.Ş. ile iletişimin lideri Turkcell güçlerini birleştirdi ve dünyanın ilk 3G wireless internet altyapısına sahip otobüsünü hazırladı.

3G wireless router modem yalnız Mercedes-Benz otobüsleri için özel olarak tasarlandı. Mercedes-Benz yolcuları artık 3G uyumlu cihazları ile internete diledikleri gibi bağlanabilecek.

Tourismo seyahat otobüslerimizde kablosuz internet altyapısı seri donanımına alınmıştır. Dizüstü bilgisayarlarını şarj etmek isteyenler de unutulmadı. Mercedes-Benz otobüslerin içerisindeki şarj üniteleri sayesinde yolcular şarj problemi yaşamayacaklar.



Tek noktada tam hizmet

Daimler Financial Services, 40'ın üstünde ülkede Daimler Grubu araçlarına özel finansman desteği sağlamaktadır. Grubun Türkiye operasyonlarını yürütmek üzere 2000 yılında kurulan Mercedes-Benz Finansman Türk A.Ş. ile grup araçlarına finansman desteği, 2001'de kurulan Mercedes-Benz Finansal Kiralama Türk A.Ş. ile finansal kiralama, 2007'de kurulan Mercedes-Benz Sigorta Aracılık Hizmetleri A.Ş. ile sigorta hizmetleri sunmaktadır. Mercedes-Benz Finansal Hizmetler ile "Tek Noktada Tam Hizmet" in sunduğu tüm avantajlardan yararlanarak ihtiyaçlarınıza ve gelirinize en uygun ödeme planı ile otobüsünüze rahatlıkla sahip olabilirsiniz. Hayallerinizdeki araca sahip olmanın en uygun seçenekleri:



Finansman

Finansman

Bayi noktalarımızda aracınızı seçtiğinizde yorulmadan kredi başvurunuzu da yapabilirsiniz. Mercedes-Benz Finansal Hizmetler'in farklı ödeme planı alternatiflerinden birini tercih ederek kredinizi en uygun koşullarla kullanabilirsiniz.



Finansal Kiralama

Finansal Kiralama

Mercedes-Benz Finansal Hizmetler'in finansal kiralama paketlerinden birini tercih edebilir, vade sonunda ödemeleriniz bittiğinde küçük bir bedel karşılığında aracınızı devralabilirsiniz.



Sigorta

Sigorta

Mercedes-Benz Kasko'nun "yıldızım" ve "+3 yıldızım" paketlerinden biriyle aracınızın hakettiği korumayı sağlayabilirsiniz. Hayallerinizdeki araca piyasadaki klasik alternatiflerden farklı olarak tek poliçeyle geniş kapsamlı teminatlarla, üstelik dört yıla kadar kasko yapabilme imkanıyla sahip olabilirsiniz.



2. El Finansman

2. El Finansman

2. El finansman, 2. El Daimler Grubu araçlarından birini almayı düşünüyorsanız, sizin için en uygun seçenek.



Standart Ödeme Planı

Standart Ödeme Planı

Geliriniz sabit ve düzenli ise seçtiğiniz vade boyunca, aylık tutarı sabit geri ödemelerle dilediğiniz araca sahip olabilirsiniz.



Mevsimsel Ödeme Planı

Mevsimsel Ödeme Planı

Size ve şirketinize özel ödeme koşulları ile gelirinizin arttığı dönemlerde yüksek tutarlı, gelirinizin nispeten azaldığı dönemlerde küçük tutarlı ödemelerinizi yapabilirsiniz.



+3 Finansman Ödeme Planı

+3 Finansman Ödeme Planı

Düşük tutarlı düzenli ödemelerinizin ardından vade sonunda toplu bir ödemeyle aracınıza rahatlıkla sahip olabilirsiniz veya vade sonunda son ödeme tutarınızı yeniden kredilendirebilirsiniz. Tercihiniz yepyeni bir araçsa eski aracınızı geri verip kalan tutar için düşük ödemeli yeni bir kredi planına sahip olabilirsiniz.

Mercedes-Benz

Mercedes-Benz, Satış Sonrası'nda da yanınızda

Müşteri memnuniyetini en üst seviyede tutmayı amaçlayan Mercedes-Benz Türk Satış Sonrası Hizmetleri bünyesinde Satış Sonrası Pazarlama, Müşteri İlişkileri Yönetimi, Yedek Parça ve Servis Teknik Destek Hizmetleri'ni sürekli geliştirmekte ve Türkiye'nin dört bir yanındaki yetkili servisleriyle Mercedes-Benz sahiplerine ulaştırmaktadır.

Mercedes-Benz araçlarına, özel el aletleri ve yüksek teknolojiye sahip arıza teşhis ve diyagnos cihazları ile donatılmış davranış ve teknik eğitimler alıp, uluslararası geçerliliği olan sertifika sahibi Mercedes-Benz Türk Servis Ağı personeli; uzman, rekabetçi, yenilikçi, kaliteli ve sorumlu servis hizmetini orijinal yedek parça güvencesi ile sunmaktadır.

%100 orijinal kalmasını sağlayın, aracınızın geleceğini sağlama alın.

Mercedes-Benz Türk A.Ş., Daimler'in global lojistik altyapısı sayesinde Mercedes-Benz araçların orijinal yedek parçalarını en kısa sürede temin etmekte ve Türkiye çapında hizmet veren bayi ve yetkili servislerine ulaştırmaktadır. Böylece aracınız orijinallikinden hiçbir şey kaybetmeden Mercedes-Benz güvencesi ile gerekli bakımı görür ve değer kaybetmez.

Mercedes-Benz Service24h

Mercedes-Benz Service24h, 365 gün 24 saat boyunca, herhangi bir arıza durumuna müdahale etmek üzere Mercedes-Benz Türk A.Ş. tarafından kurulmuş bir yol yardım hizmetidir.

Mercedes-Benz marka otobüs sahibi olmaya karar veren müşterimize, uygun ödeme seçenekleriyle müşterimizin ihtiyaçlarına göre oluşturulan bir bakım sözleşmesi seçeneği sunulmaktadır. Satış sonrasına yönelik özel uygulamalarımız hakkında bilgiler, Mercedes-Benz Collection ürünleri, rota planlama desteği, yetkili bayi ve servis bilgileri sadece bir tık uzağınızda; www.mercedes-benz.com.tr

Mercedes-Benz Service24h Çağrı Merkezi

Yurt içinden aramalarınız için, Türkiye'nin her yerinden: 444 62 44

Yurt dışından aramalarınız için: 00 90 444 62 44





Alırken de satarken de içiniz rahat...

2. El otobüs almak ya da satmak... İhtiyacınız olan hangisi ise BusStore, güvenilir 2. El otobüsleri ve düşlediğiniz hizmetleri Mercedes-Benz kalitesi ile birlikte sunuyor.

Her marka ve model otobüsler ile tüm hizmetler BusStore'da

Her marka, model ve yaşta 2. El otobüsler sunan BusStore, detaylı ekspertiz ile müşterilerine otobüslerini alırken veya satarken güvenilir bir ortam sağlar. Ekspertiz neticesine göre araçlar Altın, Gümüş ve Bronz olmak üzere sınıflandırılır ve satışa sunulur.

Mercedes-Benz Finansal Hizmetler ile birlikte size en uygun ve esnek ödeme planı oluşturulurken alım-satım aşamasındaki devir, noter ve ruhsat işlemlerinin müşteri adına takibinin gerçekleştirilmesi süreci güvenilir ve hızlıdır. BusStore güvencesinde satışa sunulmuş tüm 2. El otobüslerimizi www.busstore.com.tr web sayfasında, BusStore Hadımköy İstanbul'da veya yetkili Mercedes-Benz bayilerinde bulabilirsiniz.



Tourismo 15 RHD



Tourismo 16 RHD



Tourismo 17 RHD

Mercedes-Benz
İletişim Hattı
4446244

Üretici firmanın önceden belirtmeden model, teknik özellikler, donanım ve aksesuar değişikliği yapma hakkı saklıdır. Bu dokümanın basımından (Şubat/2012) sonra üzerinde değişiklikler olmuş olabilir. Satıcının veya üreticinin, siparişi veya sipariş edilen mali tanımlamak için kullandığı işaret veya numaralardan herhangi bir hak iddia edilemez. Şekiller ve resimler standart kapsamın dışında olmayan aksesuarlar ve özel donanımlar içerebilir. Renk farklılıkları baskı tekniğinden kaynaklanmaktadır.

Mercedes-Benz Türk A.Ş.

Akçaburgaz Mahallesi, Mercedes Caddesi, 34500 Esenyurt - İstanbul

Telefon 0212 867 30 00 Faks 0212 867 44 77

<http://www.mercedes-benz.com.tr>

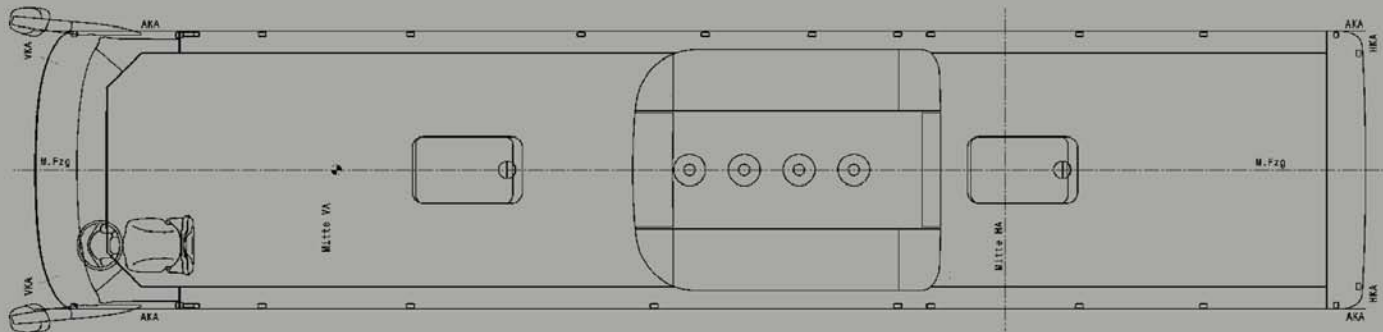
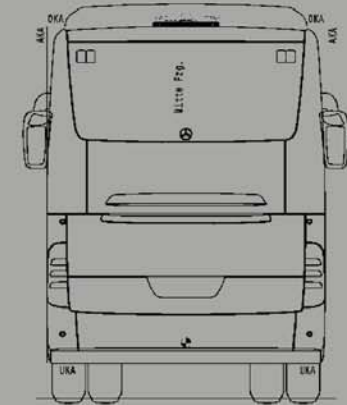
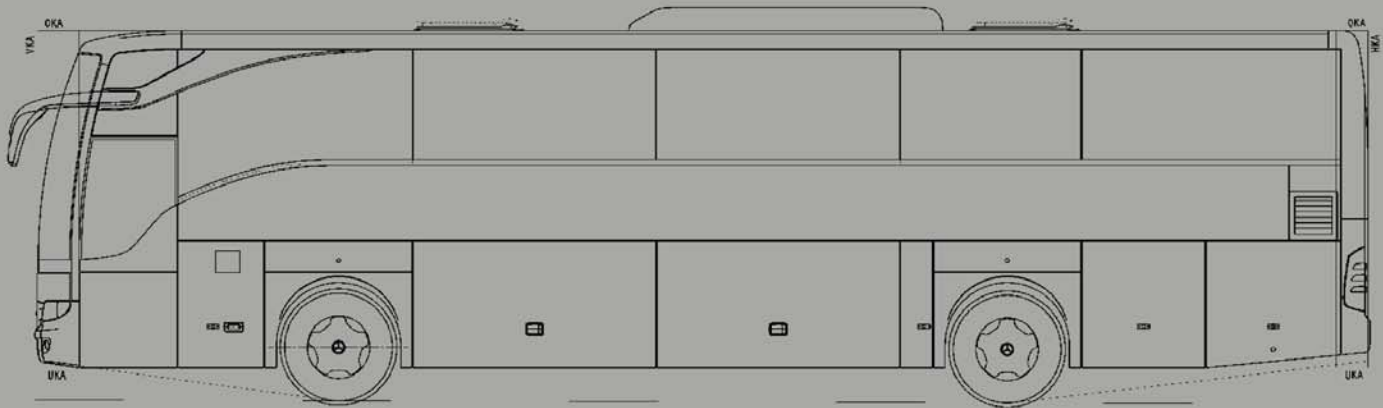
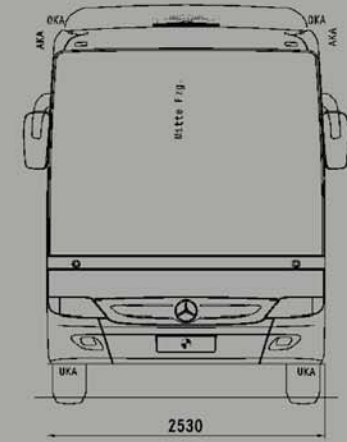
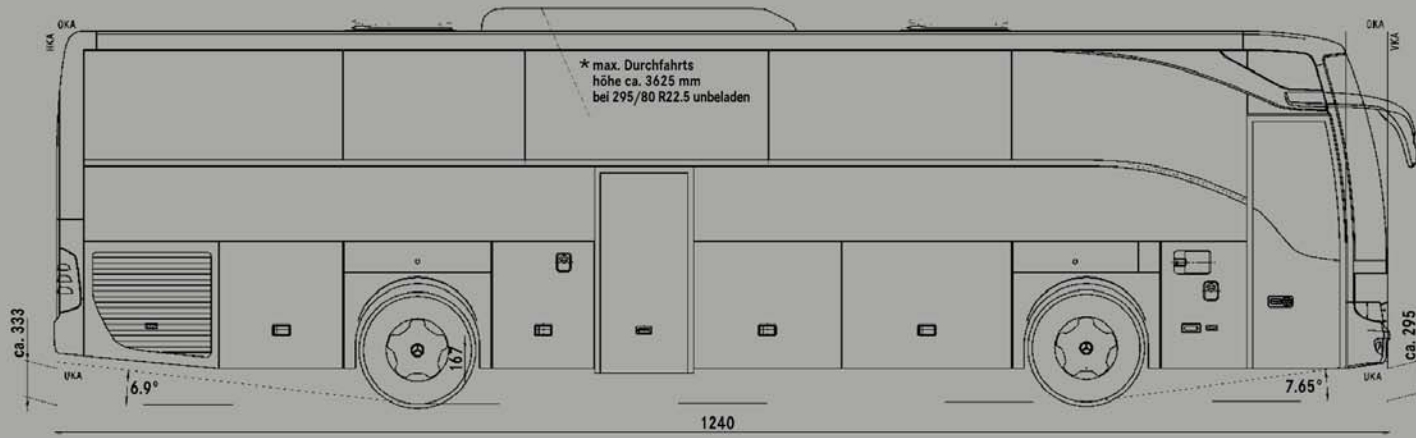
Tourismo 15 RHD teknik ve donanım özellikleri

Motor	
Tip	OM 457 hLA, Turbo-Intercooler, EURO5
Silindir sayısı ve sıralanışı	6 silindirli sıra tipi yatık motor
Çap/Strok	128 mm x 155 mm
Hacim	11.967 cm ³
Azami güç	354 PS DIN(260 kW) / 2000 dev/dak
Azami tork	1600 Nm / 1100 dev/dak
Soğutma sistemi	Elektromanyetik kavramalı, 3 kademeli pervane ile
Yakıt sistemi	Her silindir için bağımsız pompa (PLD)
Püskürtme basıncı	1.800 bar
Debriyaj	MFZ 430, tek kuru disk, hidrolik, aşınma ayarlı
Şanzıman	
Tipi	MB GO 190 - 6/8,2; yağ soğutmalı
Azami giriş torku	1900 Nm
Vites adedi	6+1
Aktarma oranları	1 2 3 4 5 6 R 8,17 4,65 2,79 1,81 1,25 1,00 7,68
Ön aks	
Tipi	ZF RL 75 E bağımsız askılı sistem
Süspansiyon	2 hava körüğü, 2 amortisör, stabilizatör
Kapasite	7.000
Arka aks	
Tipi	MB HO 6 / 1 DCL (S) - 13
Süspansiyon	4 hava körüğü, 4 amortisör, stabilizatör
Kapasite	11.000
Aktarma oranı	2,846
Direksiyon	ZF 8098, hidrolik, yükseklik ve açı ayarlı
Frenler	
Servis freni	Çift devreli, kuru havalı, otomatik balata aşınma ayarlı, ön ve arka hava soğutmalı disk frenler
Park freni	Arka aksa etkili, yay kurmalı
Motor Freni	Standart (beşinci valfli)
ABS, ASR	Standart
EBS (Elektronik Fren Sistemi)	Standart
BAS (Fren Destek Sistemi)	Standart
ESP (Elektronik Stabilite Programı)	Standart
Retarder	Voith R 115 E, şanzımana entegre

Standart donanım	
Karoseri indirme kaldırma sistemi	
Sürücü sol camında manuel rulo güneşlik	
Havalı (Hella) korna	
Hostes lambası	
Hostes için mikrofon	
Nikelajlı jant kapakları	
Merkezi kilitli bagaj kapakları	
Sesli geri vites ikazı	
Takograf	
Elektrik kumandalı ön cam perdesi	
Grammer dönebilir ve ısıtılabilir sürücü koltuğu	
Sürücü koltuğu kol dayama sol ve sağ	
Klima (35 kW soğutma) sürücü mahali klimalı	
Sürücü yatma yeri	
Buzdolabı ve su ısıtıcılı mini mutfak ünite	
Tüm koltuklarda emniyet kemeri	
Bosch Professional Line 2 ses sistemi, radyo, CD, DVD oynatıcı	
Önde ve ortada 2 adet 15" LCD monitör	
Spheros ilave ısıtıcı	
Ön torpidoda buzdolabı	
Mekanik kumandalı şeffaf tavan havalandırma kapakları	
Isıtılabilir sürücü ön camı	
Emniyet ana şalteri	
Bagajda yangın ikaz sistemi	
Motor odasında yangın ikaz sistemi	
Sürücü yatma yeri yangın ikaz sistemi	
Yeni nesil koltuklandırma	
Araç renginde boyalı dış aynalar ve klima kapağı	
3G wireless internet altyapısı	
DVB-T dijital TV tuner	
Lastikler ve jantlar	6+1 Adet
Jant	8,25 x 22,5
Lastik	295/80 R 22,5
Yakıt deposu	493 lt
	Isıtılabilir su ayırıcı filtre

Opsiyonel donanım	
Alcoa jant	
WC	
Metalik boya	
Deri baş dayama	
Koltuk ayak dayama	
Elektrik kumandalı tavan havalandırma kapakları	
Elektrik kumandalı, ısıtılabilir manuel katlanabilir yan aynalar	
Michelin X Coach XZ lastik	
CD değiştirici (10 CD)	
DVD değiştirici (6 DVD)	
Bardak tutucu koltuk arkası tablet	
Çiftli hostes koltuğu	
Sürücü yatma yeri kliması	
İthal döşeme	
Softline döşeme	
Renkli cam	
Koridor basamağında kilitli kasa	
Orta kapı için giriş ısıtması	
Motor odasında otomatik yangın söndürme sistemi	
Elektrik kumandalı ısıtılabilir sürücü ön camı	
Uzaktan kumandalı merkezi kilit	
Elektrikli ısıtılabilir yakıt filtresi	
Kara kutu	
Ölçüler ve ağırlıklar	
Uzunluk	12.140 mm
Genişlik	2.550 mm
Yükseklik	3.620 mm
Dingil aralığı	6.080 mm
Ön uzantı	2.760 mm
Arka uzantı	3.300 mm
İç yükseklik	2.010 mm
Koltuk adedi	46+1+1
Azami yüklü ağırlık	18.000 kg

Tourismo 15 RHD



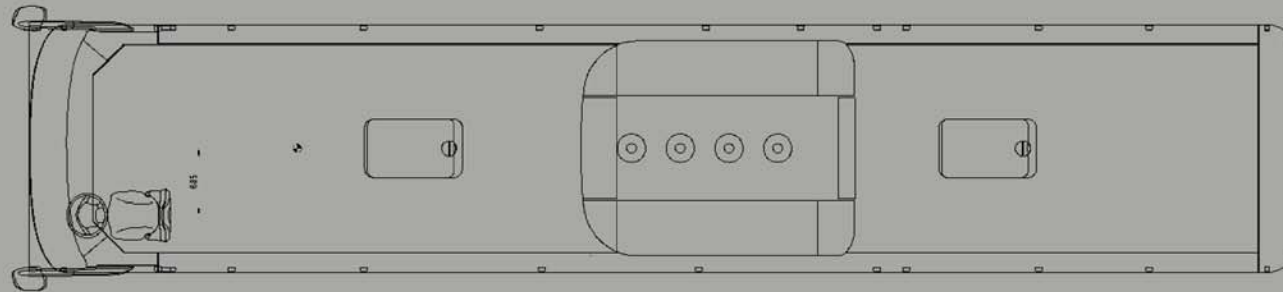
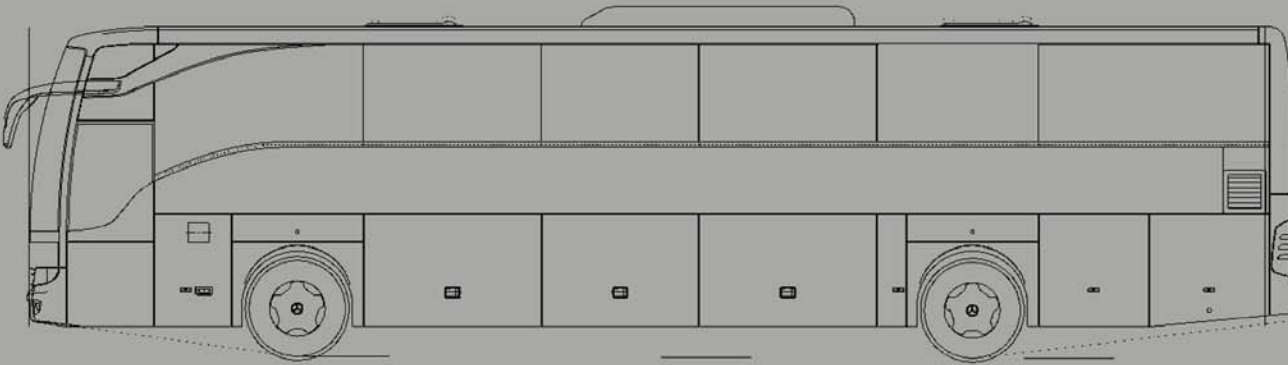
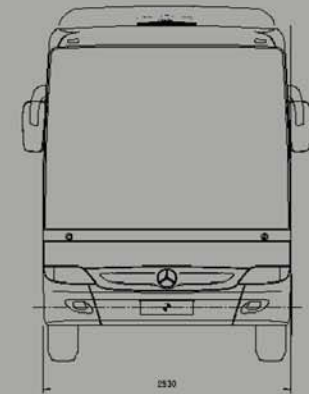
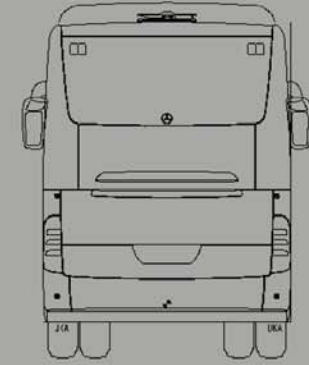
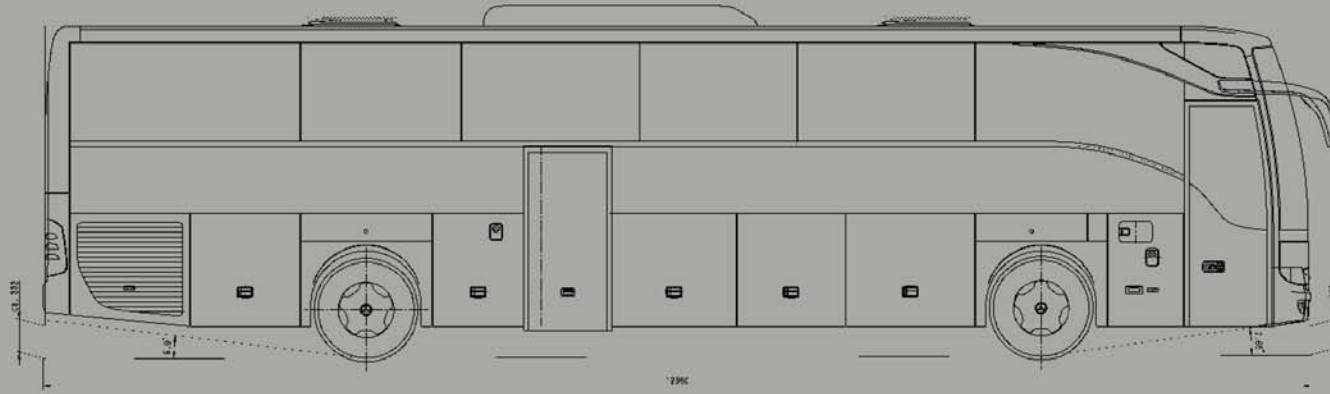
Tourismo 16 RHD teknik ve donanım özellikleri

Motor							
Tipi	OM 457 hLA, Turbo-Intercooler, EURO5						
Silindir sayısı ve sıralanışı	6 silindirli sıra tipi yatık motor						
Çap/Strok	128 mm x 155 mm						
Hacmi	11.967 cm ³						
Maksimum güç	354 PS DIN(260 kW) / 2000 dev/dak						
Maksimum döndürme momenti	1.600 Nm / 1100 dev/dak						
Soğutma	Elektromanyetik kavramalı, 3 kademeli pervane ile						
Yakıt sistemi	PLD, her silindir için bağımsız pompa						
Püskürtme basıncı	1.800 bar						
Debriyaj	MFZ 430, tek kuru disk, hidrolik, balata aşınma ayarlı						
Şanzıman							
Tipi	MB GO 190 - 6/8,2; yağ soğutmalı						
Azami giriş torku	1900 Nm						
Vites adedi	6+1						
Aktarma oranları	1	2	3	4	5	6	R
	8,17	4,65	2,79	1,81	1,25	1,00	7,68
Ön aks							
Tipi	ZF RL 75 E bağımsız askılı sistem						
Süspansiyon	2 hava körüğü, 2 amortisör, stabilizatör						
Kapasite	7.000						
Arka aks							
Tipi	MB HO6 / 1 DCL(S) - 13						
Süspansiyon	4 hava körüğü, 4 amortisör, stabilizatör						
Kapasite	11.000						
Aktarma oranı	2,846						
Direksiyon	ZF 8098, hidrolik, yükseklik ve açılı ayarlı						
Frenler							
Servis freni	Çift devreli, kuru havalı, otomatik balata aşınma ayarlı, ön ve arka hava soğutmalı disk frenler						
El freni	Arka aksa etkili, yay kurmalı						
Motor freni	Standart (beşinci valfli)						
ABS, ASR	Standart						
EBS (Elektronik Fren Sistemi)	Standart						
BAS (Fren Destek Sistemi)	Standart						
ESP (Elektronik Stabilite Programı)	Standart						
Retarder	Voith R 115 E, şanzımana entegre						

Standart donanım	
Alcoa jant	
Klima (35 kW soğutma) sürücü mahali klimalı	
Karoseri indirme kaldırma sistemi	
Sürücü sol camında manuel rulo güneşlik	
Havalı (Hella) korna	
Hostes için mikrofona	
Hostes lambası	
Merkezi kilitli bagaj kapakları	
Sesli geri vites ikazı	
Takograf	
Elektrik kumandalı ön cam perdesi	
Grammer dönenebilir ve ısıtmalı sürücü koltuğu	
Sürücü koltuğu sol ve sağ kol dayama	
Sürücü yatma yeri	
Sürücü yatma yeri kliması	
Buzdolabı ve su ısıtıcılı mini mutfak ünitesi	
Tüm koltuklarda emniyet kemeri	
Bosch Professional Line 2 ses sistemi, radyo, CD, DVD oynatıcı	
Önde ve ortada 2 adet 15" LCD monitör	
Spheros ilave ısıtıcı	
Ön torpidoda buzdolabı	
Mekanik kumandalı şeffaf tavan havalandırma kapakları	
Isıtmalı sürücü ön camı	
Emniyet ana şalteri	
Bagajda yangın ikaz sistemi	
Motor odasında yangın ikaz sistemi	
Sürücü yatma yeri yangın ikaz sistemi	
Yeni nesil koltuklandırma	
Araç renginde boyalı dış aynalar ve klima kapağı	
Kilitli sürücü dolabı	
3G wireless internet altyapısı	
Lastikler ve jantlar	6+1 adet
Jant	8,25 x 22,5
Lastik	295/80 R 22,5
Yakıt deposu	370 lt
	Isıtmalı su ayırıcı filtre

Opsiyonel donanım	
WC	
Metalik boya	
Uzaktan kumandalı merkezi kilit sistemi	
Elektrik kumandalı ısıtmalı sürücü ön camı	
Elektrikli ısıtmalı yakıt filtresi	
Deri baş dayama	
Elektrik kumandalı tavan havalandırma kapakları	
CD değiştirici (10 CD)	
DVD değiştirici (6 DVD)	
Bardak tutucu koltuk arkası tablet	
İlave koltuk kumaş (Yaklaşık 3 metre)	
Softline döşeme	
Michelin X Coach XZ lastik	
Elektrik kumandalı, ısıtmalı manuel katlanabilir yan aynalar	
Koridor basamağında kilitli kasa	
Orta kapı için giriş ısıtması	
Motor odasında otomatik yangın söndürme sistemi	
Elektrikli ısıtmalı yakıt filtresi	
Kara kutu	
Ölçüler ve ağırlıklar	
Uzunluk	12.960 mm
Genişlik	2.550 mm
Azami yükseklik	3.620 mm
Dingil aralığı	6.900 mm
Ön uzantı	2,760 mm
Arka uzantı	3.300 mm
İç yükseklik	2.010 mm
Koltuk adedi	50+1+1
Azami yüklü ağırlık	18.000 kg

Tourismo 16 RHD



Tourismo 17 RHD teknik ve donanım özellikleri

Motor	
Tip	OM 457 LA, Turbo-Intercooler, EURO5
Silindir sayısı ve sıralanışı	6 silindirli sıra tipi motor
Çap/Strok	128 mm x 155 mm
Hacim	11.967 cm ³
Azami güç	428 PS DIN(315 kW) / 2000 dev/dak
Azami tork	2100 Nm / 1100 dev/dak
Soğutma sistemi	Elektromanyetik kavramalı, 3 kademeli pervane ile
Yakıt sistemi	Her silindir için bağımsız pompa (PLD)
Püskürtme basıncı	1.800 bar
Debriyaj	MFZ 430, tek kuru disk, hidrolik, aşınma ayarlı
Şanzıman	
Tipi	MB GO 210 - 6/6.5, yağ soğutmalı
Azami giriş torku	2100 Nm
Vites adedi	6+1
Aktarma oranları	1 2 3 4 5 6 R 6,53 3,71 2,23 1,44 1,00 0,79 6,13
Ön aks	
Tipi	ZF RL 75 E bağımsız askılı sistem
Süspansiyon	2 hava körüğü, 2 amortisör, stabilizatör
Kapasite	7.000 kg
Arka aks	
Tipi	MB HO 6 / 1 DCL (S) - 13
Süspansiyon	4 hava körüğü, 4 amortisör, stabilizatör
Kapasite	11.000 kg
Aktarma oranı	3,583
İlave aks	
Tipi	ZF RL 75 EC bağımsız askılı sistem
Süspansiyon	2 hava körüğü, 2 amortisör
Kapasite	5.750 kg
Direksiyon	ZF 8098, hidrolik, yükseklik ve açılı ayarlı
Frenler	
Servis freni	Çift devreli, kuru havalı, otomatik balata aşınma ayarlı, ön ve arka hava soğutmalı disk frenler
Park freni	Arka aksa etkili, yay kurmalı
Motor freni	Standart (beşinci valfli)
ABS, ASR	Standart
BAS (Fren Destek Sistemi)	Standart
EBS (Elektronik Fren Sistemi)	Standart
ESP (Elektronik Stabilite Sistemi)	Standart
Retarder	Voith R 115 E, şanzımana entegre

Standart donanım	
Karoseri indirme kaldırma sistemi	
Sürücü sol camında manuel rulo güneşlik	
Havalı (Hella) korna	
Hostes lambası	
Hostes için mikrofon	
Nikelajlı jant kapakları	
Merkezi kilitli bagaj kapakları	
Sesli geri vites ikazı	
Takograf	
Elektrik kumandalı ön cam perdesi	
Hava süspansiyonlu sürücü koltuğu	
Klima (35 kW soğutma) sürücü mahali klimalı	
Sürücü yatma yeri	
Buzdolabı ve su ısıtıcılı mini mutfak ünitesi	
Tüm koltuklarda emniyet kemeri	
Professional Line 2 ses sistemi, radyo, CD, DVD oynatıcı	
Önde ve ortada 2 adet 15" LCD monitör	
Spheros ilave ısıtıcı	
Ön torpidoda buzdolabı	
Mekanik kumandalı şeffaf tavan havalandırma kapakları	
Isıtmalı sürücü ön camı	
Emniyet ana şalteri	
Bagajda yangın ikaz sistemi	
Motor odasında yangın ikaz sistemi	
Sürücü yatma yeri yangın ikaz sistemi	
Yeni nesil koltuklandırma	
Araç renginde boyalı dış ayna	
3G wireless internet altyapısı	
DVB-T dijital TV tuner	
Lastikler ve jantlar	8+1 Adet
Jant	8,25 x 22,5
Lastik	295/80 R 22,5
Yakıt deposu	507 lt Isıtmalı su ayırıcı filtre

Opsiyonel donanım	
Alcoa jant	
WC	
Metalik boya	
Deri baş dayama	
Koltuk ayak dayama	
Elektrik kumandalı tavan havalandırma kapakları	
Grammer dönenebilir ve ısıtmalı sürücü koltuğu	
Elektrik kumandalı, ısıtmalı manuel katlanabilir yan aynalar	
Michelin X Coach XZ lastik	
CD değiştirici (10 CD)	
DVD değiştirici (6 DVD)	
Bardak tutucu koltuk arkası tablet	
Çiftli hostes koltuğu	
Sürücü yatma yeri kliması	
İthal döşeme	
Luxline döşeme	
Luxline deri döşeme	
İlave yakıt deposu (320 lt.)	
Renkli cam	
Koridor basamağında kilitli kasa	
Sürücü sağ ve sol kol dayama	
Motor odasında otomatik yangın söndürme sistemi	
Elektrik kumandalı ısıtmalı sürücü ön camı	
Uzaktan kumandalı merkezi kilit	
Elektrikli ısıtmalı yakıt filtresi	
Kara kutu	
Ölçüler ve ağırlıklar	
Uzunluk	13.990 mm
Genişlik	2.550 mm
Azami yükseklik	3.620 mm
Dingil aralığı	7.110/1.350 mm
Ön uzantı	2.760 mm
Arka uzantı	2.770 mm
İç yükseklik	2.010 mm
Koltuk adedi	54+1+1
Azami yüklü ağırlık	24.000 kg

